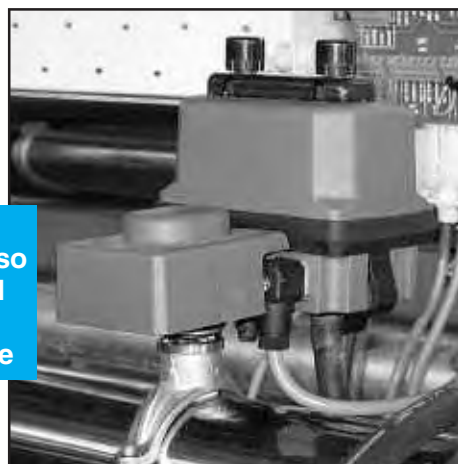
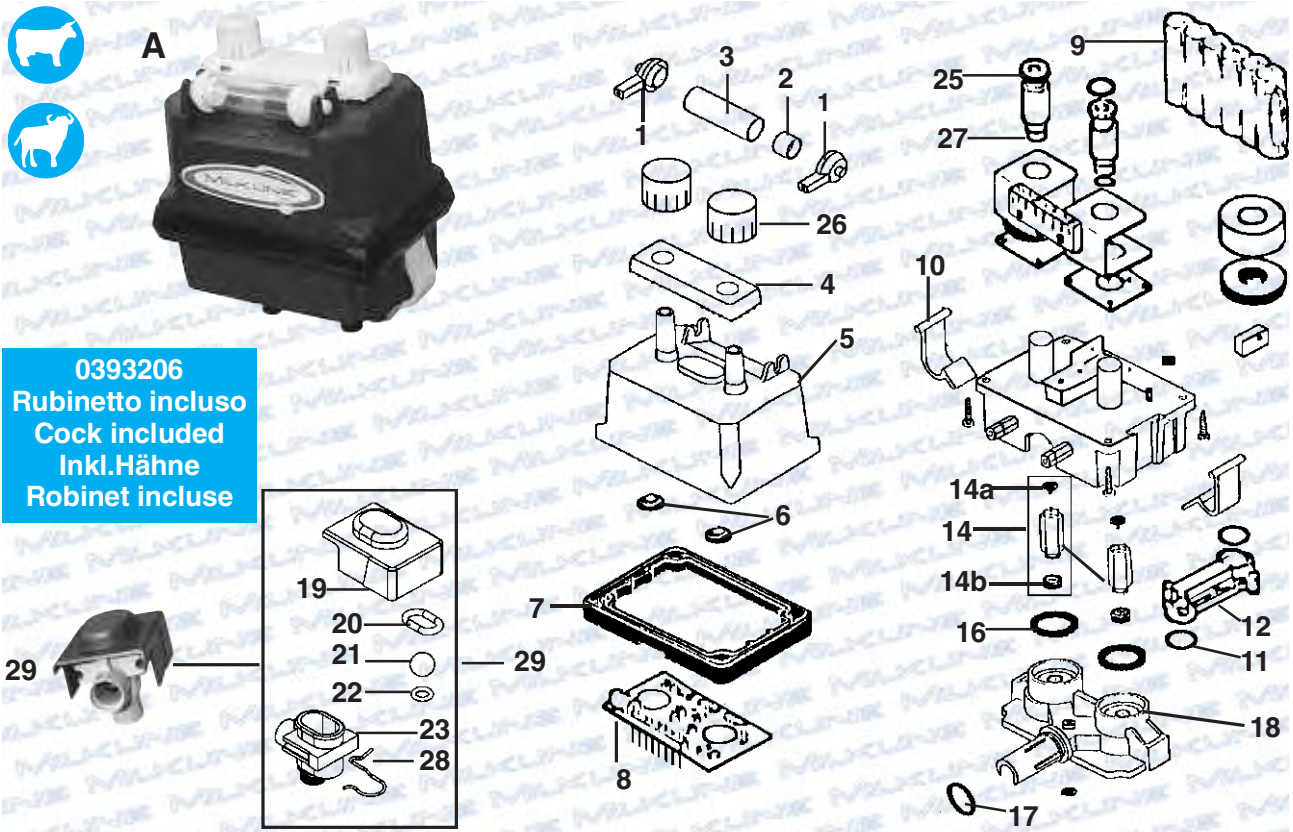




C1

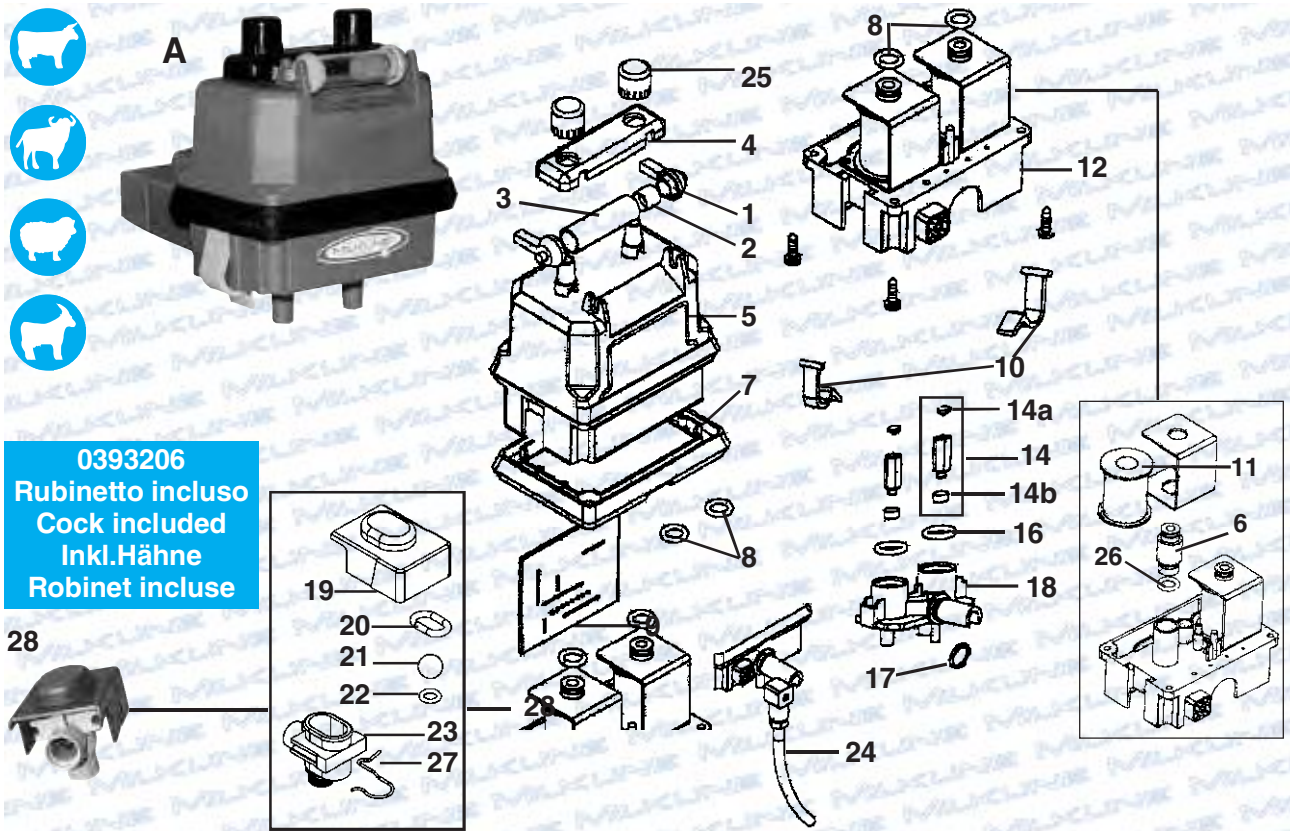
A	0393163	ML MASTER 24 V-DC		17	0393213	
A	03931631	ML MASTER 12 V-DC		18	0393224	
1	0393221			19	0393225	
2	0393219			20	0393229	
3	0393220			21	0393226	
4	0393170	giallo / yellow / gelb / jaune		22	0393227	
4	03931701	nero / black / schwarz / noir		23	0393228	
5	0393218			24	0393173/1	
6	0393205			25	0393168	nero / black / schwarz / noir
7	0393208			26	0393223	
8	0393215			27	0393222	
10	0393209	giallo / yellow / gelb / jaune		28	0393206	Rubinetto / Cock
10	03932091	nero / black / schwarz / noir				Hähne / Robinet
11	0393214	ML 24 V-DC				(19+20+21+22+23+27)
11	0393199	ML 12 V-DC				
12	0393216					
14	0393210	kit (14a+14b)				
14a	0393217					
14b	0393211					
16	0393212					

0393206
Rubinetto incluso
Cock included
Inkl.Hähne
Robinet incluse





A	0393182	 CORDLESS ML 60/40 60 PPM Ricaricabile Rechargeable Wiederaufladbare Rechargeable	14 0393210 14a 0393217 14b 0393211 16 0393212 17 0393213 18 0393184 19 0393225 20 0393229 21 0393226 22 0393227 23 0393228 24 0393173 26 0393168 27 0393223 28 0393222 29 0393206	kit (14a+14b)	
		Tipo/Type Typ/Modèle	Individuale - A batteria Individual - Battery-operated Individuell - Batteriebetrieben Individuel - A batterie		
	1	0393221			
	2	0393219			
	3	0393220			
	4	0393170	giallo / yellow / gelb / jaune		
	4	03931701	nero / black / schwarz / noir		nero / black / schwarz / noir
	5	0393218			
	6	0393215			
	7	0393208			
	8	0393183			
	10	0393209	giallo / yellow / gelb / jaune 2 pz. / pcs / Stk. / pces		
10	03932091	nero / black / schwarz / noir 2 pz. / pcs / Stk. / pces			
11	0393187				
12	0393186				
			30 0393189	 Optional / Option Caricabatteria x 4 puls. Battery charger x 4 puls. Batterieladegerät x 4 Pulsat. Chargeur de batterie x 4 pulsat.	



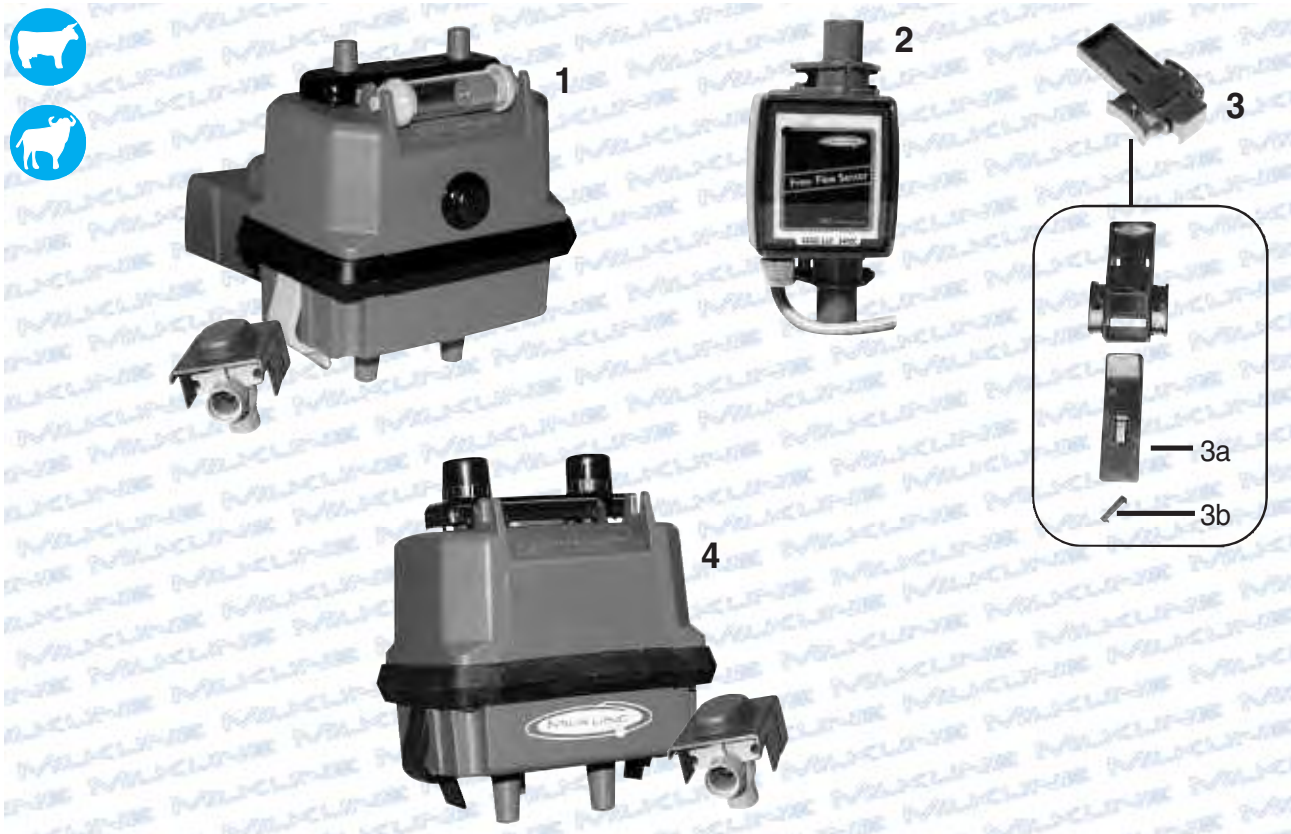
C1

A	0393160	ML PROGRAMMAB. 24 V-AC/DC	14	0393210	kit (14a+14b)
	Tipo/Type Typ/Modèle	Individuale - Con 16 programmi Individual - With 16 programs Individuell - Mit 16 Programmen Individuel - Avec 16 programmes	14a	0393217	
1	0393221		14b	0393211	
2	0393219		16	0393212	
3	0393220		17	0393213	
4	0393170	giallo / yellow / gelb / jaune	18	0393224	
4	03931701	nero / black / schwarz / noir	19	0393225	
5	0393218		20	0393229	
6	0393205		21	0393226	
7	0393208		22	0393227	
8	0393215		23	0393228	
9	0393161		24	0393173	
9	0393162	Tipo vecchio / Old type Alter Typ / Vieux modèle	25	0393168	nero / black / schwarz / noir
10	0393209	giallo / yellow / gelb / jaune	26	0393223	
10	03932091	2 pz. / pcs / Stk. / pces nero / black / schwarz / noir 2 pz. / pcs / Stk. / pces	27	0393222	
11	0393214	ML 24 V-AC	28	0393206	Rubinetto / Cock Hähne / Robinet (19+20+21+22+23+27)
12	0393216				

Programmi per pulsatore elettronico programmabile
Programs for programmable electronic pulsator
Programme für programmable elektronischen Pulsator
Programmes pour pulsateur électronique programmable

DIP			%	PPM	DIP			%	PPM				
1	1	X	ON	CAPRINI GOATS ZIEGEN CHEVRES	50/50	90	9	1	X	ON	BOVINI COWS KÜHE VACHES	65/35	60
	2	X						2	X				
	3	X						3	X				
	4	X						4	X				
2	1	X	ON	CAPRINI GOATS ZIEGEN CHEVRES	60/40	80	10	1	X	ON	BOVINI COWS KÜHE VACHES	65/35	58
	2	X						2	X				
	3	X						3	X				
	4	X						4	X				
3	1	X	ON	OVINI SHEEP SCHAFE BREBIS	50/50	120	11	1	X	ON	BOVINI COWS KÜHE VACHES	60/40	60
	2	X						2	X				
	3	X						3	X				
	4	X						4	X				
4	1	X	ON	BOVINI COWS KÜHE VACHES	70/30	64	12	1	X	ON	BOVINI COWS KÜHE VACHES	60/40	58
	2	X						2	X				
	3	X						3	X				
	4	X						4	X				
5	1	X	ON	OVINI SHEEP SCHAFE BREBIS	50/50	150	13	1	X	ON	BOVINI COWS KÜHE VACHES	60/40	56
	2	X						2	X				
	3	X						3	X				
	4	X						4	X				
6	1	X	ON	BOVINI COWS KÜHE VACHES	70/30	60	14	1	X	ON	OVINI SHEEP SCHAFE BREBIS	40/60	180
	2	X						2	X				
	3	X						3	X				
	4	X						4	X				
7	1	X	ON	BOVINI COWS KÜHE VACHES	65/35	64	15	1	X	ON	OVINI SHEEP SCHAFE BREBIS	40/60	150
	2	X						2	X				
	3	X						3	X				
	4	X						4	X				
8	1	X	ON	OVINI SHEEP SCHAFE BREBIS	50/50	180	16	1	X	ON	OVINI SHEEP SCHAFE BREBIS	40/60	120
	2	X						2	X				
	3	X						3	X				
	4	X						4	X				

C1



C1



0393600

**MC100 MODULAR MILKING CONTROLLER
SYSTEM 24 V-DC PARLOUR (1+2+3+4)**

**Tipo/Type
Typ/Modèle**

**Programmabile, pulsazione controllata dal flusso
Programmable, pulsation controlled by milk flow
Programmierbar, vom Milchfluss gesteuerte Pulsation
Programmable, pulsation contrôlée par le flux du lait**

1 0393605

Pulsator+Controller 24 V-DC per / for / für / pour MC100 / MC120

2 0393711

FFS30
Flussometro / Flow metres
Durchflussmesser / Fluxmètres
per / for / für / pour MC100 / MC200 / ED200



3 0393198

Kit comando pneumatico / Pneumatic pushbutton kit
Pneumatische Steuerung Kit / Kit commande pneumatique

3a 0393232

Molla / Spring / Feder / Ressort

3b 0393231

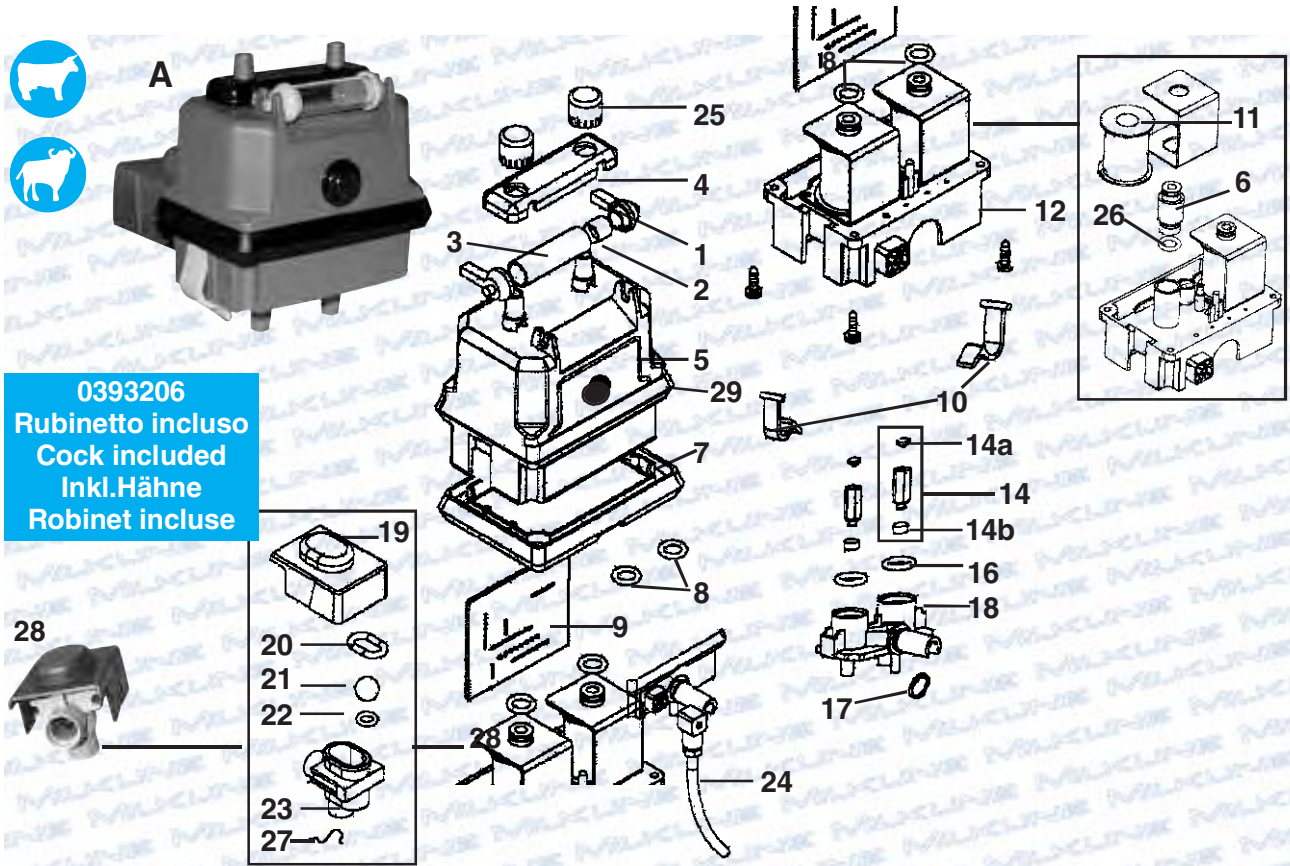
Guarnizione / Gasket / Dichtung / Joint

4 03931632

Double valve change over ML 24 V-DC per / for / für / pour MC100

Per sala
For milking parlour
Für Melkstand
Pour salle de traite





0393206
Rubinetto incluso
Cock included
Inkl.Hähne
Robinet incluse

C1

A		0393605
	Tipo/Type	Typ/Modèle

PULSATOR+CONTROLLER 24 V-DC
per / for / für / pour MC100 / MC120

Programm., pulsazione controllata dal flusso
Programm., pulsation controlled by milk flow
Programmierbar, vom Milchfluss gesteuerte Pulsation
Programm., pulsation contrôlée par le flux du lait

1	0393221
2	0393219
3	0393220
4	0393170
4	03931701
5	03932181
6	0393205
7	0393208
8	0393215
9	0393610
10	0393209
10	03932091
11	0393214
12	0393216
14	0393210
14a	0393217
14b	0393211

giallo / yellow / gelb / jaune
nero / black / schwarz / noir

giallo / yellow / gelb / jaune
2 pz. / pcs / Stk. / pces
nero / black / schwarz / noir
2 pz. / pcs / Stk. / pces
ML 24 V-DC

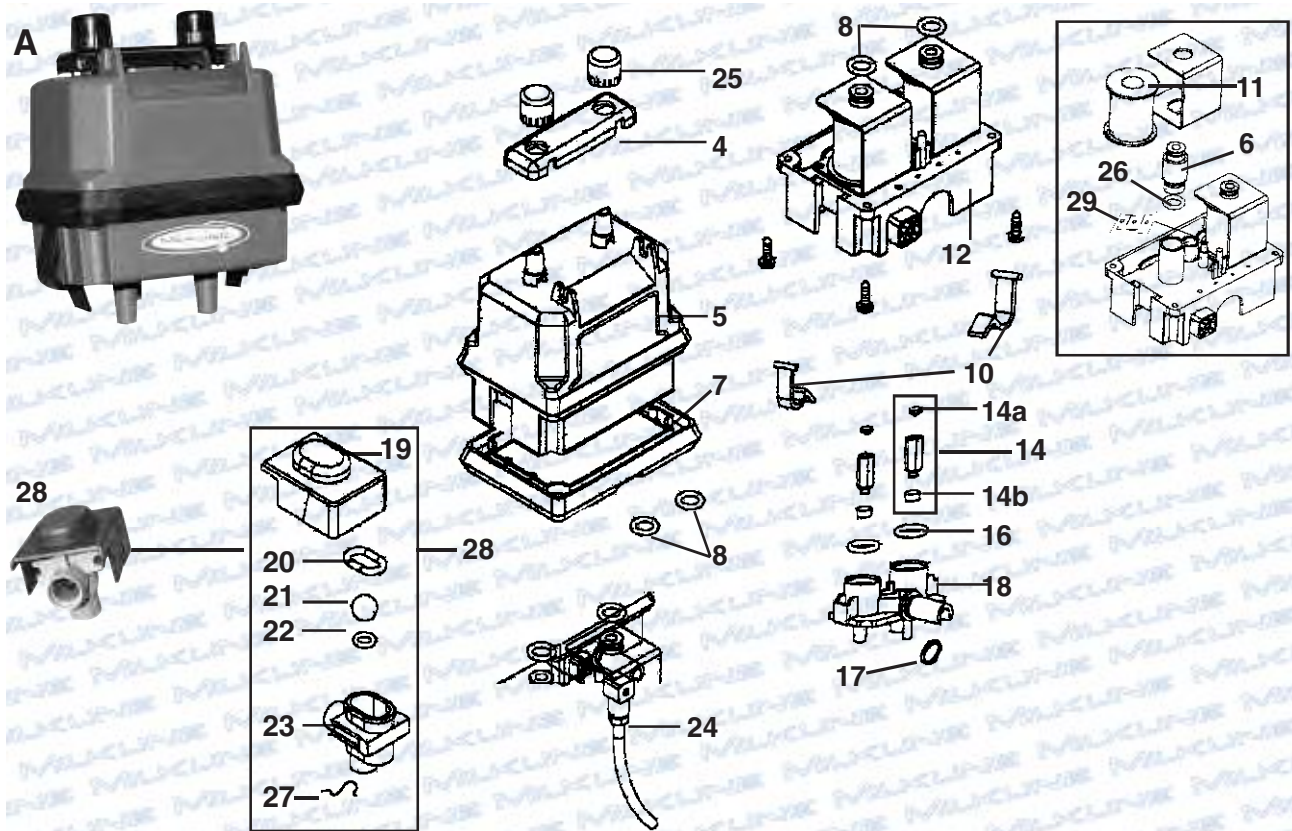
kit (14a+14b)

16	0393212
17	0393213
18	03932241
19	0393225
20	0393229
21	0393226
22	0393227
23	0393228
24	0393173/1
25	0393168
26	0393223
27	0393222
28	0393206

nero/black/schwarz/ noir

Rubinetto / Cock
Hähne / Robinet
(19+20+21+22+23+27)

29	03932182
----	----------

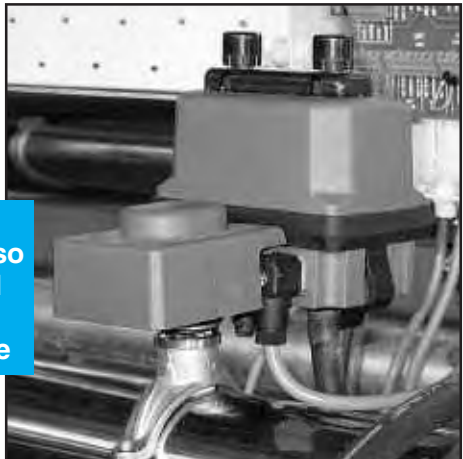


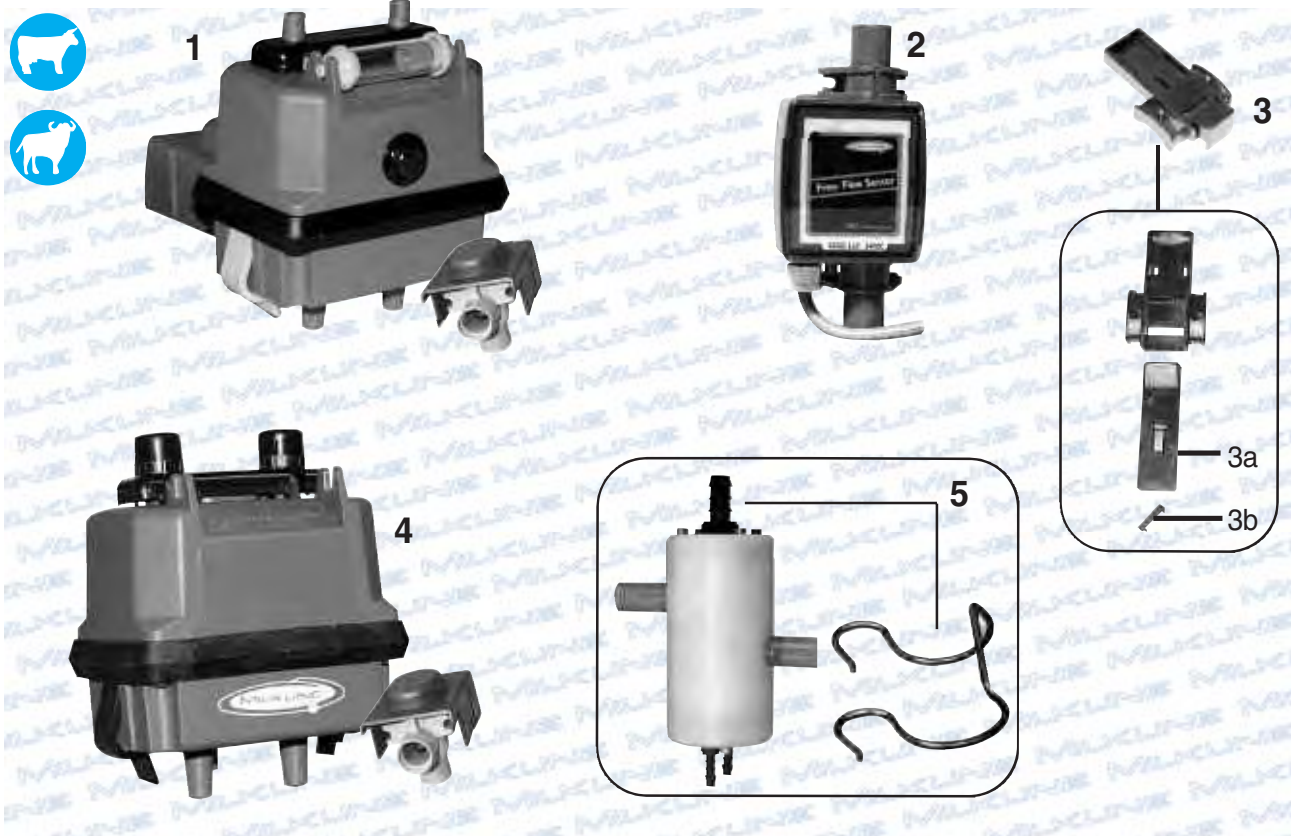
C1

A	03931632		DOUBLE VALVE CHANGE OVER ML 24 V-DC per / for / für / pour MC100	
4	0393170		giallo / yellow / gelb / jaune	
4	03931701		nero / black / schwarz / noir	
5	0393218			
6	0393205			
7	0393208			
8	0393215			
10	0393209		giallo / yellow / gelb / jaune	
10	03932091		2 pz. / pcs / Stk. / pces nero / black / schwarz / noir 2 pz. / pcs / Stk. / pces ML 24 V DC	
11	0393214			
12	0393216			
14	0393210		kit (14a+14b)	
14a	0393217			
14b	0393211			
16	0393212			
17	0393213			
18	0393224			
19	0393225			
20	0393229			
21	0393226			
22	0393227			

23	0393228	
24	0393173/1	
25	0393168	nero / black / schwarz / noir
26	0393223	
27	0393222	
28	0393206	Rubinetto / Cock Hähne / Robinet (19+20+21+22+23+27)

**0393206
Rubinetto incluso
Cock included
Inkl.Hähne
Robinet incluse**





C1



0393650

MC120 PARLOUR MODULAR MILKING CONTROLLER SYSTEM+BACKFLUSHING 24 V-DC (1+2+3+4+5)

**Tipo/Type
Typ/Modèle**

**Programmabile, pulsazione controllata dal flusso
Programmable, pulsation controlled by milk flow
Programmierbar, vom Milchfluss gesteuerte Pulsation
Programmable, pulsation contrôlée par le flux du lait**

1 0393605

Pulsator+Controller 24 V-DC per / for / für / pour MC120

2 0393711

FFS30
Flussometro / Flow metres
Durchflussmesser / Fluxmètres
per / for / für / pour MC100 / MC200 / ED200



3 0393198

Kit comando pneumatico / Pneumatic pushbutton kit
Pneumatische Steuerung Kit / Kit commande pneumatique

3a 0393232

Molla / Spring / Feder / Ressort

3b 0393231

Guarnizione / Gasket / Dichtung / Joint

4 0393655

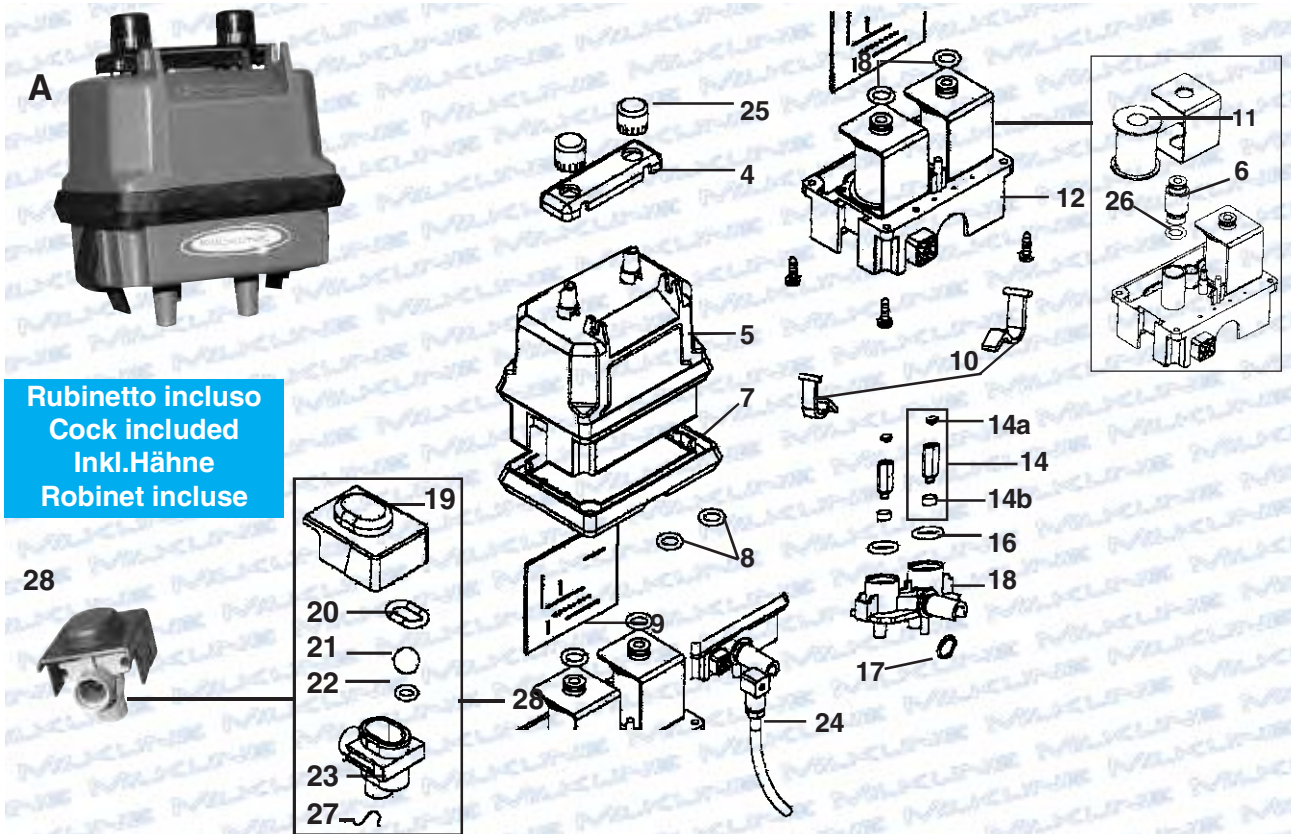
Double valve change over ML 24 V-DC per/ for / für / pour MC120

5 0393660

Valvola per "BackFlushing" / "BackFlushing" valve
"BackFlushing" Ventil / Soupape pour "BackFlushing"

Per sala
For milking parlour
Für Melkstand
Pour salle de traite





C1

Rubinetto incluso
Cock included
Inkl.Hähne
Robinet incluse

28

A 0393655

**DOUBLE VALVE
PROGRAMMABILE ML 24 V-DC**
per / for / für / pour MC120

4 0393170
4 03931701
5 0393218
6 0393205
7 0393208
8 0393215

giallo / yellow / gelb / jaune
nero / black / schwarz / noir

9
10 0393209
10 03932091
11 0393214
12 0393216
14 0393210
14a 0393217
14b 0393211
16 0393212
17 0393213
18 0393224
19 0393225

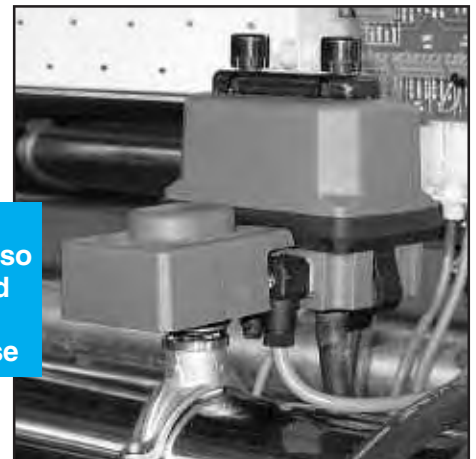
PCB per / for / für / pour
DoubleValve Programmable
giallo / yellow / gelb / jaune
2 pz. / pcs / Stk. / pces
nero / black / schwarz / noir
2 pz. / pcs / Stk. / pces
ML 24 V-DC
kit (14a+14b)

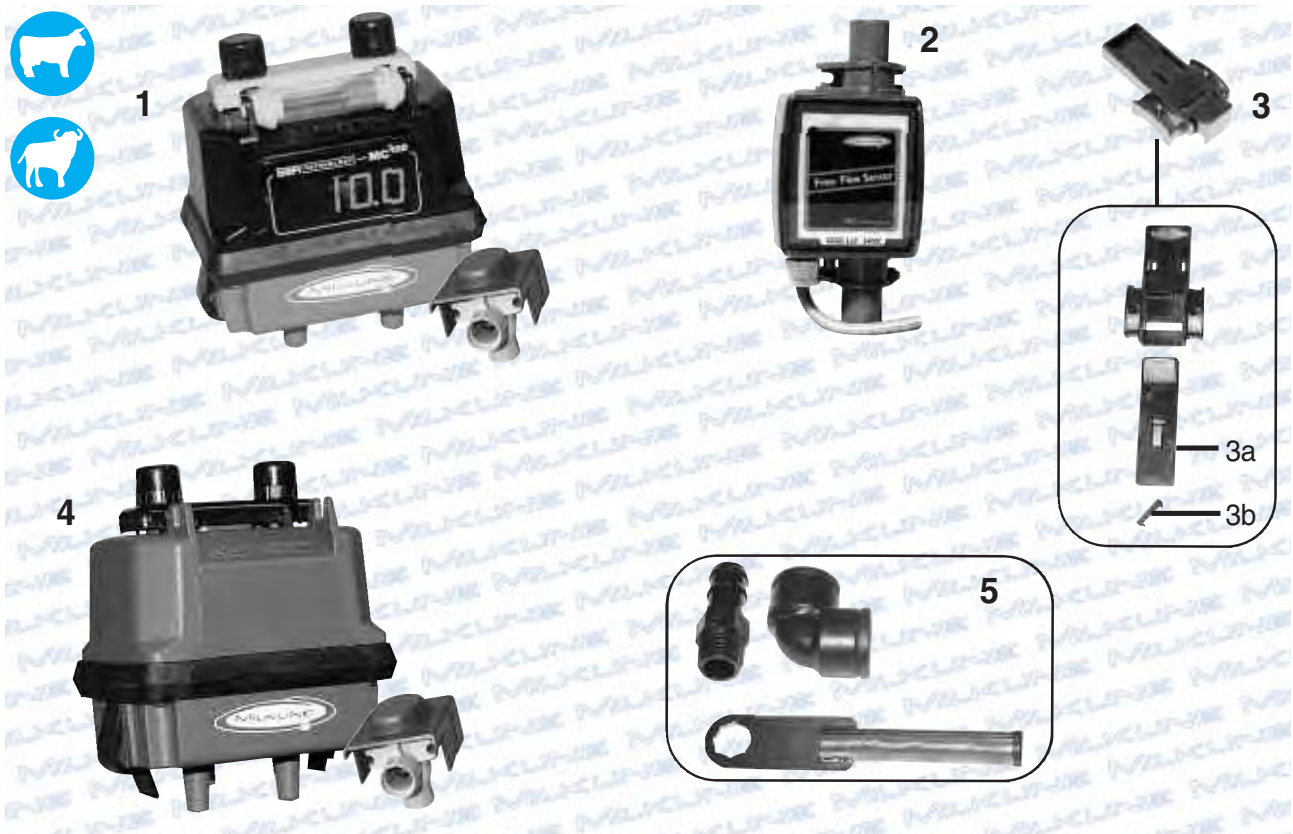
20 0393229
21 0393226
22 0393227
23 0393228
24 0393173
25 0393168
26 0393223
27 0393222
28 0393206

nero / black / schwarz / noir

Rubinetto / Cock
Hähne / Robinet
(19+20+21+22+23+27)

0393206
Rubinetto incluso
Cock included
Inkl.Hähne
Robinet incluse





C1



0393700

**MC200 PARLOUR MILKING CONTROLLER
SYSTEM 24 V-DC (1+2+3+4+5)**

**Tipo/Type
Typ/Modèle**

**Con misurazione latte, programmabile da palmare
With milk recording, programmable through Palm™-PDA
Mit Milchmengenmessung, programmierbar durch Palm™-PDA
Avec mesurage du lait, programmable par Palm™-PDA**

1 0393705 Pulsator+Controller 24V-DC per / for / für / pour MC200

2 0393711 FFS30
Flussometro / Flow metres
Durchflussmesser / Fluxmètres
per / for / für / pour MC100 / MC200 / ED200

3 0393198 Kit comando pneumatico / Pneumatic pushbutton kit
Pneumatische Steuerung Kit / Kit commande pneumatique

3a 0393232

Molla / Spring / Feder / Ressort

3b 0393231

Guarnizione / Gasket / Dichtung / Joint

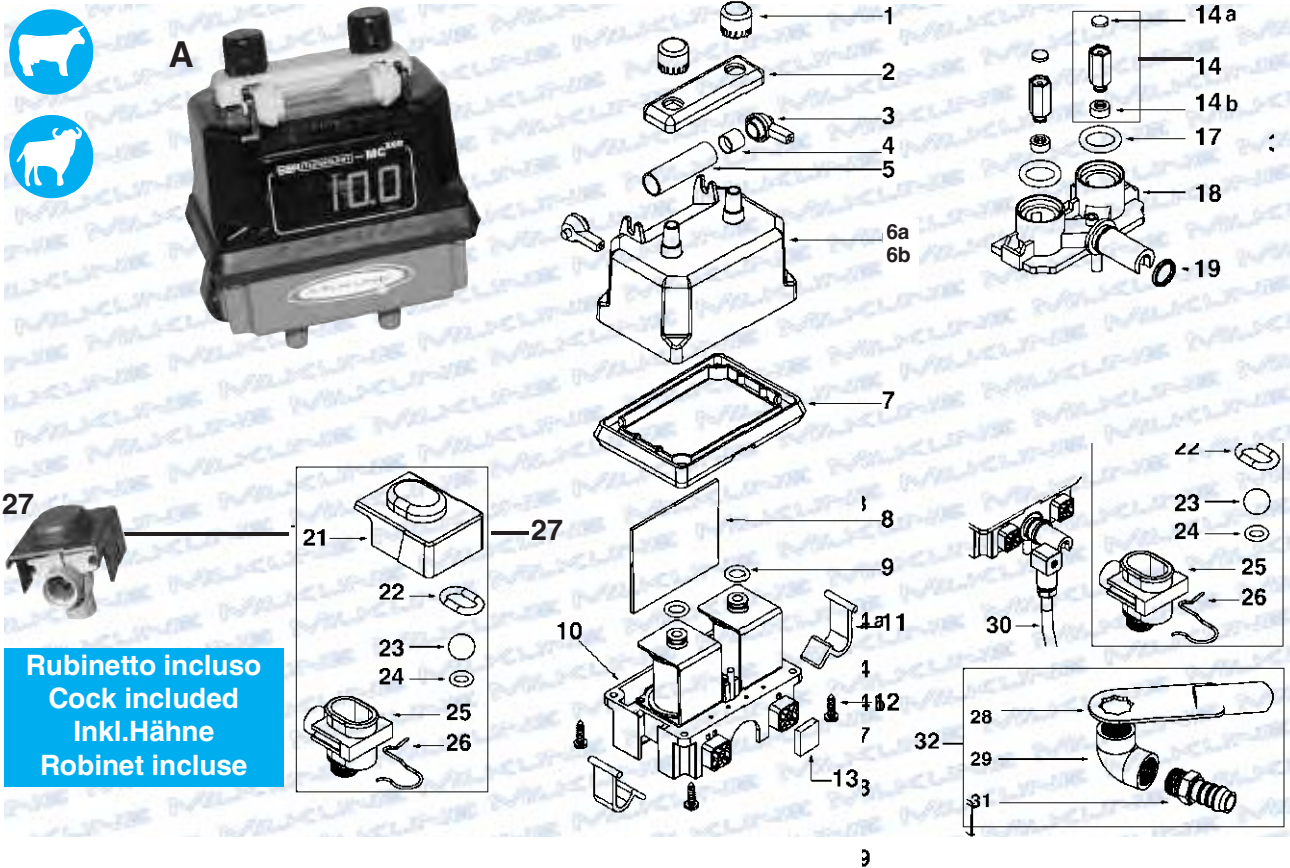
4 03931634 Double valve 24 V-DC per / for / für / pour MC200

5 0393715 Supporto / Support / Halter / Support

Per sala
For milking parlour
Für Melkstand
Pour salle de traite



H.423-427



C1

A 0393705

PULSATOR+CONTROLLER 24 V-DC
per / for / für / pour MC200

Tipo/Type
Typ/Modèle

Con misurazione latte, programmabile da palmare
With milk recording, programmable through Palm™-PDA
Mit Milchmengenmessung, programmierbar durch Palm™-PDA
Avec mesurage du lait, programmable par Palm™-PDA

1	0393168	nero / black / schwarz / noir
2	0393170	giallo / yellow / gelb / jaune
2	03931701	nero / black / schwarz / noir
3	0393221	
4	0393219	
5	0393220	
6a	0393745	nero / black / schwarz / noir
6b		blu / blue / blau / bleu
7	0393208	
8a	0393707	PCB per/for/für/pour MC200
8b	0393708	PCB per/for/für/pour Dataflow
9	0393215	
11	03932091	
14	0393210	kit (14a+14b)
14a	0393217	
14b	0393211	
17	0393212	
18	03932241	

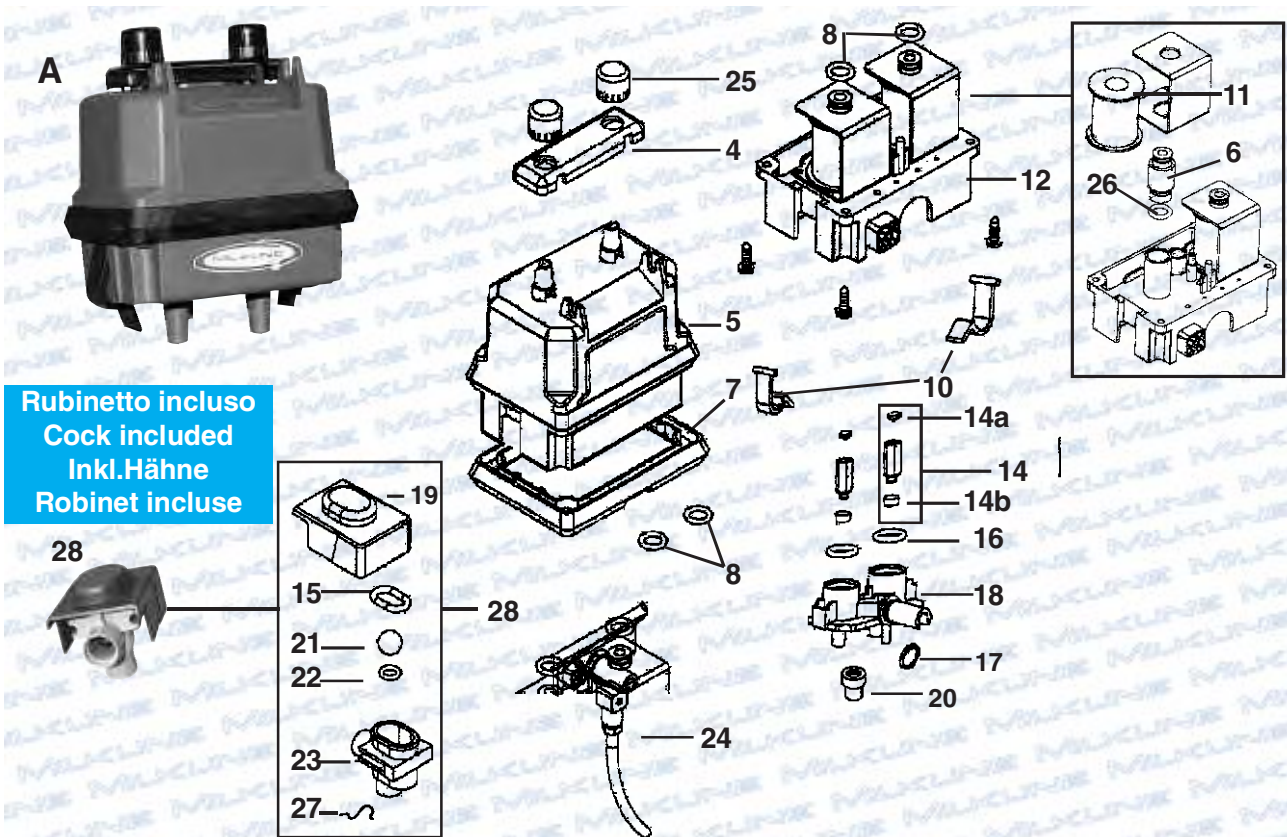
19	0393213
21	0393225
22	0393229
23	0393226
24	0393227
25	0393228
26	0393222
27	0393206

32 0393715

30

Rubinetto/Cock/Hähne/Robinet
(21+22+23+24+25+26)
Supporto/Support/ Halter/Support
(28+29+31)

Cavo di alimentazione
Connection cable
Speisekabel
Câble d'alimentation



C1



A 03931634

DOUBLE VALVE 24 V
per / for / für / pour MC200

- 4 0393170
- 4 03931701
- 5 0393218
- 6 0393205
- 7 0393208
- 8 0393215
- 10 0393209
- 10 03932091
- 11 0393214
- 12 0393216
- 14 0393210
- 14a 0393217
- 14b 0393211
- 15 0393229
- 16 0393212
- 17 0393213
- 18 0393224
- 19 0393225
- 20 03932242
- 21 0393226
- 22 0393227
- 23 0393228
- 24 0393173/1

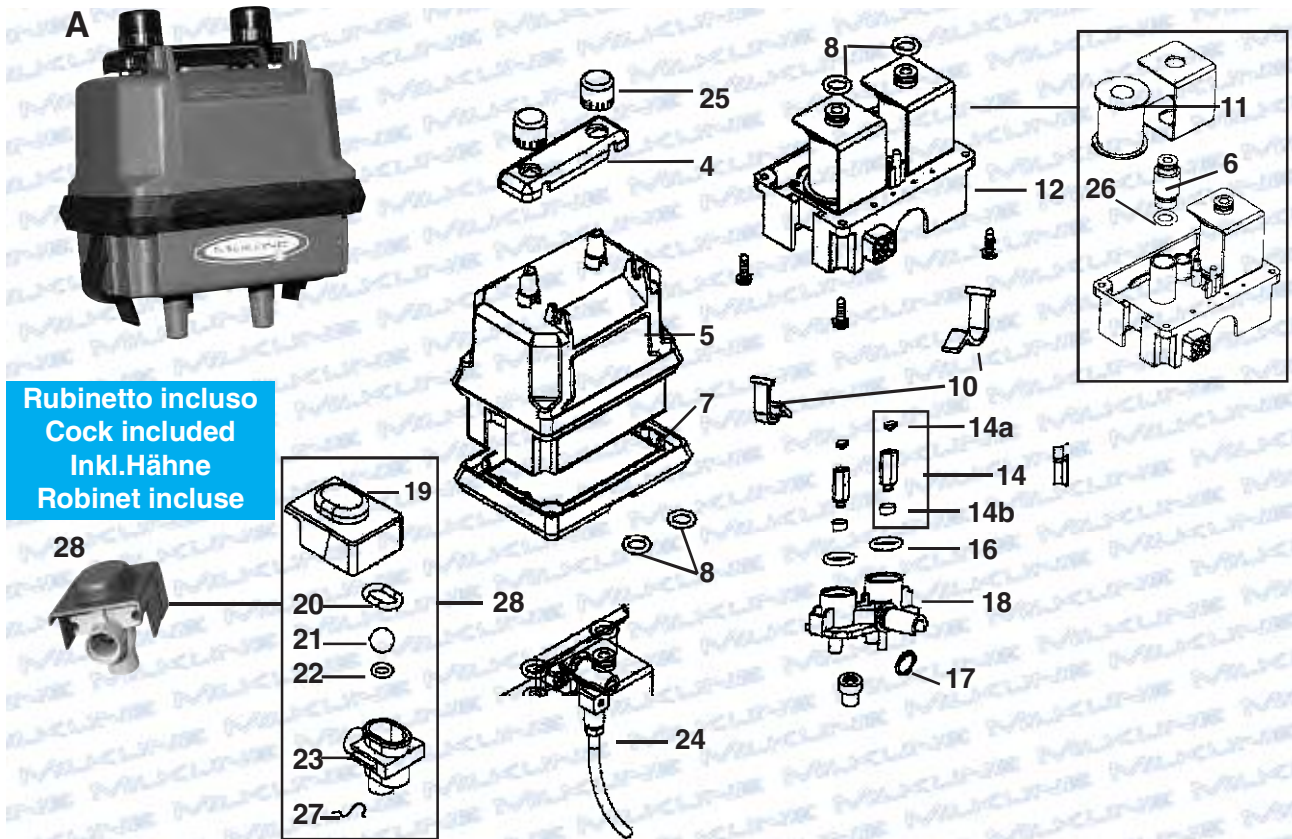
giallo / yellow / gelb / jaune
nero / black / schwarz / noir

giallo / yellow / gelb / jaune - 2 pz. / pcs / Stk. / pces
nero / black / schwarz / noir - 2 pz. / pcs / Stk. / pces
24 V-DC

kit (14a+14b)

- 25 0393168
- 26 0393223
- 27 0393222
- 28 0393206

Rubinetto / Cock
Hähne / Robinet
(19+20+21+22+23+27)



C1

A	03931633
4	0393170
4	03931701
5	0393218
6	0393205
7	0393208
8	0393215
10	0393209
10	03932091
11	0393214
12	0393216
14	0393210
14a	0393217
14b	0393211
16	0393212
17	0393213
18	0393224
19	0393225
20	0393229
21	0393226
22	0393227
23	0393228
24	0393173/1

DOUBLE VALVE DIRECT WIRING 24 V-DC
per / for / für / pour MILPRO + MPD

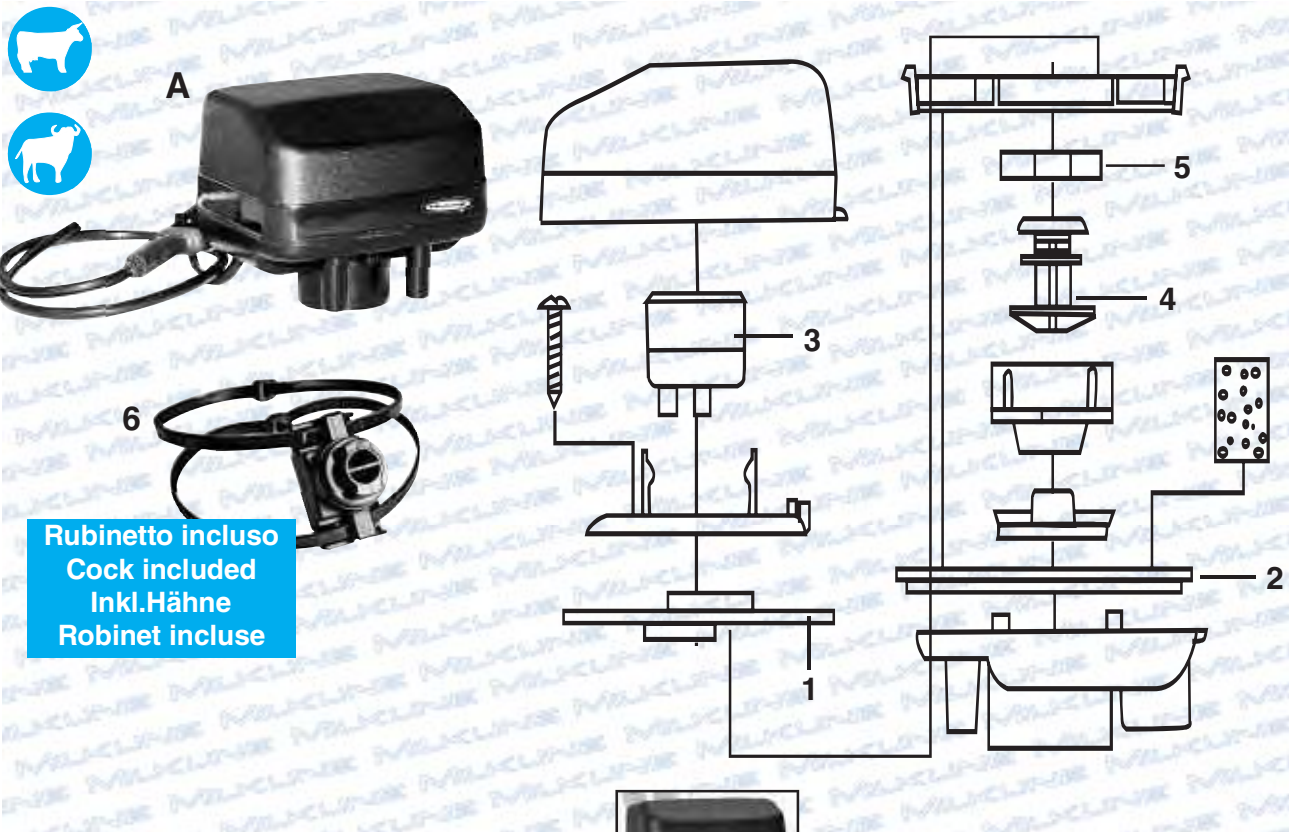
giallo / yellow / gelb / jaune
nero / black / schwarz / noir

giallo / yellow / gelb / jaune - 2 pz. / pcs / Stk. / pces
nero / black / schwarz / noir - 2 pz. / pcs / Stk. / pces
24 V-DC

kit (14a+14b)

25	0393168
26	0393223
27	0393222
28	0393206

Rubinetto / Cock
Hähne / Robinet
(19+20+21+22+23+27)

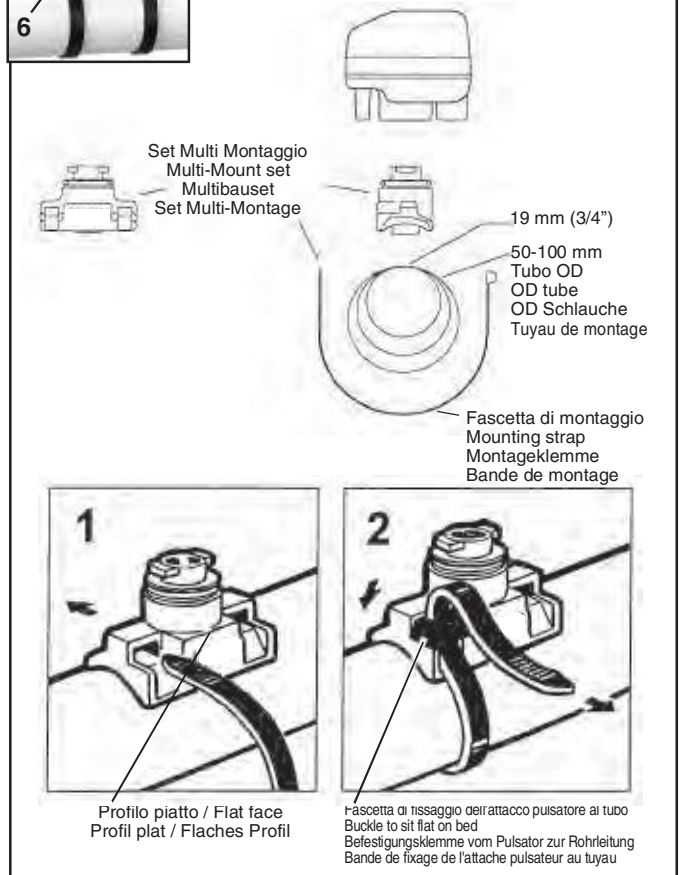


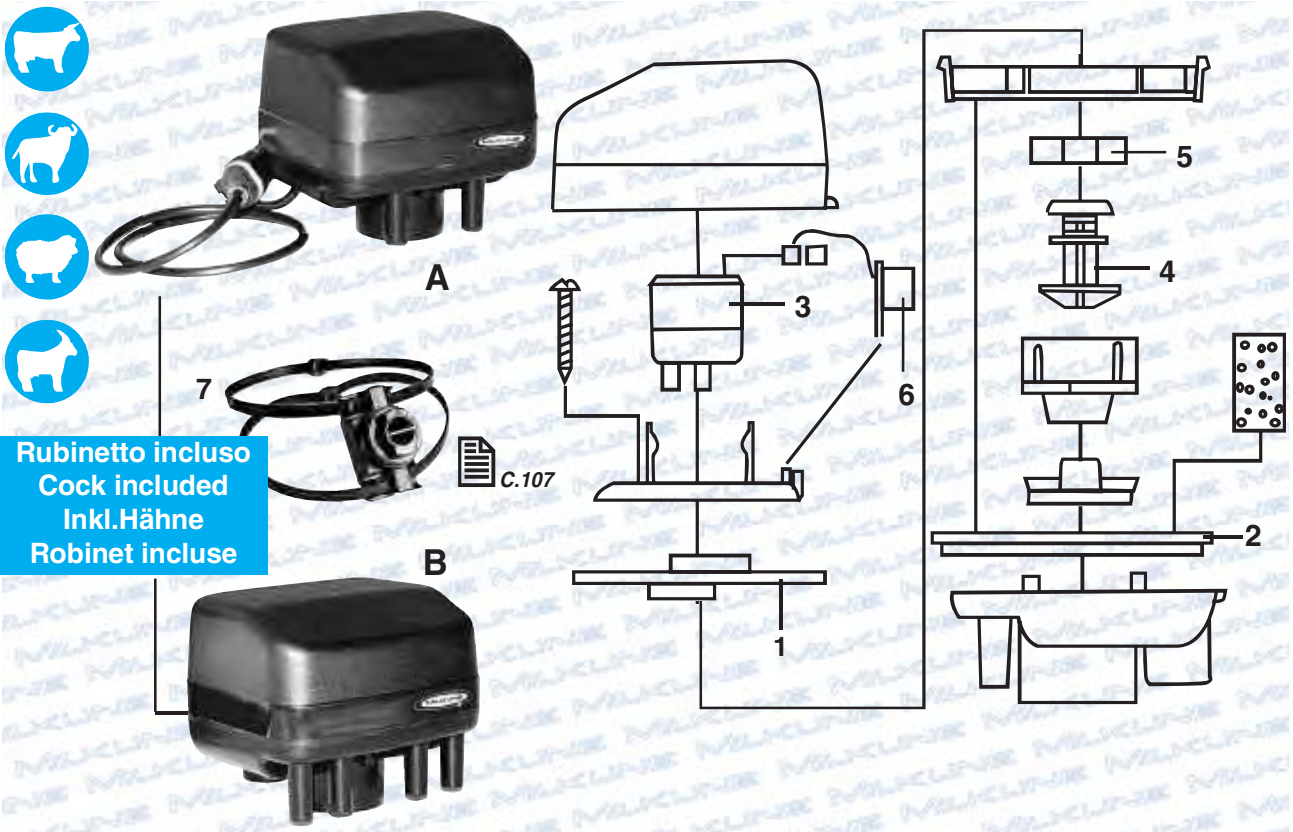
Rubinetto incluso
Cock included
Inkl.Hähne
Robinet incluse

A	0393056
WK 2+2 MASTER 12 V-DC	
2 uscite 2 outlets 2 Ausgänge 2 sorties	
Tipo/Type Typ/Modèle	
Centralizzato / Centralized Zentralisiert / Centralisé	
1	0393066
2	0393063
3	0393064
4	0393068
5	0393070
6	
Rubinetto in dotazione With cock Mit Hähne Avec robinet	



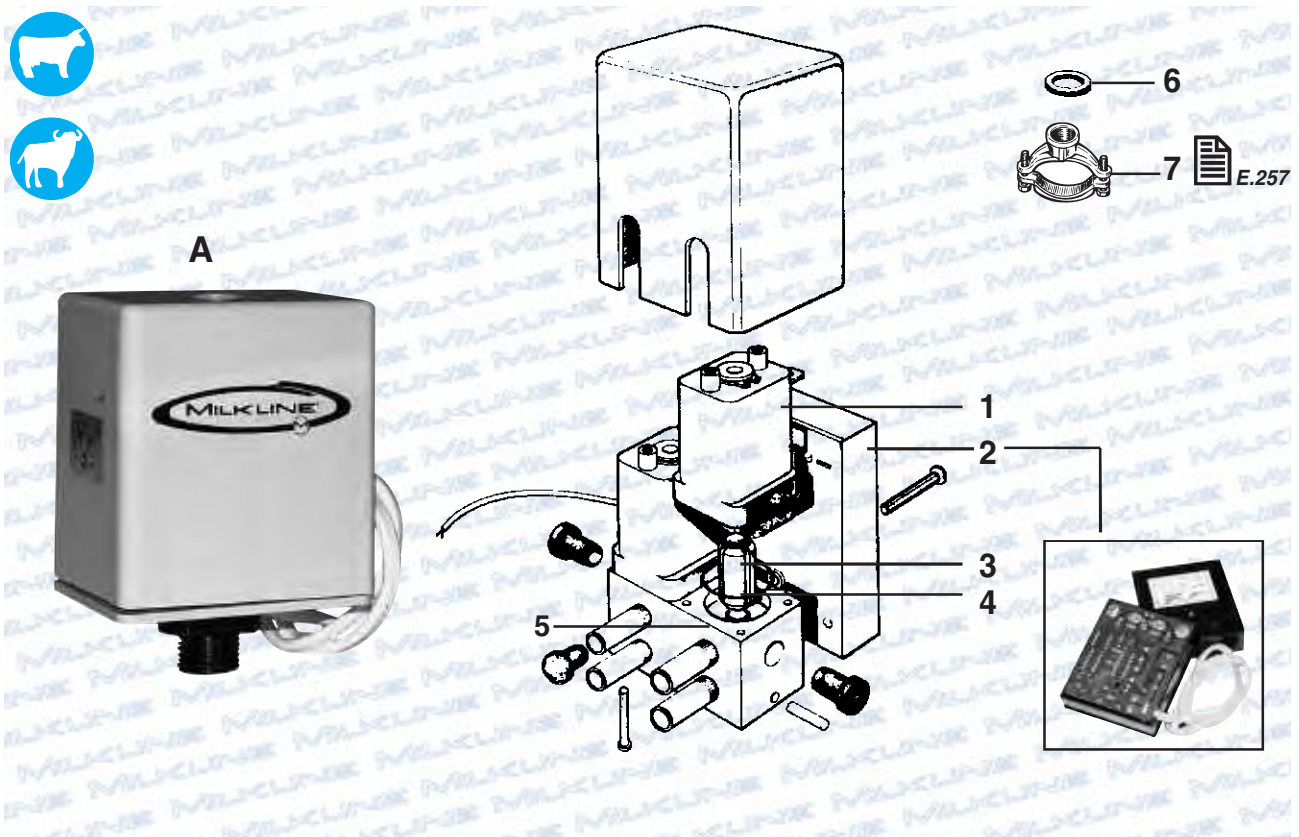
Schema di collegamento rubinetto
Connection layout for the cock
Hahnanschlussplan
Schéma de connexion du robinet





C1

A	0393058	WK 2+2 P12 V-DC		B	0393060	WK 2+2 P12 V-DC	
		2 uscite 2 outlets 2 Ausgänge 2 sorties				4 uscite 4 outlets 4 Ausgänge 4 sorties	
	Tipo/Type Typ/Modèle	Programmabile - Individuale Programmable - Individual Programmierbar - Individuell Programmable - Individuel			Tipo/Type Typ/Modèle	Programmabile - Individuale Programmable - Individual Programmierbar - Individuell Programmable - Individuel	
1	0393066			1	0393066		
2	0393063			2	0393063		
3	0393064			3	0393064		
4	0393068			4	0393068		
5	0393070			5	0393070		
6	0393062			6	0393062		
7	C.107	Rubinetto in dotazione With cock Mit Hähne Avec robinet		7	C.107	Rubinetto in dotazione With cock Mit Hähne Avec robinet	



C1

A 0391948 AUTOTRONIC 24 V-AD
60/40 - 60 PPM

Adattabile Westfalia*
Suitable for Westfalia*
Passend für Westfalia*
Adaptable Westfalia*

1 0391956
2 0391950
3 0391954
4 0391952
5 0391958

(3+4)

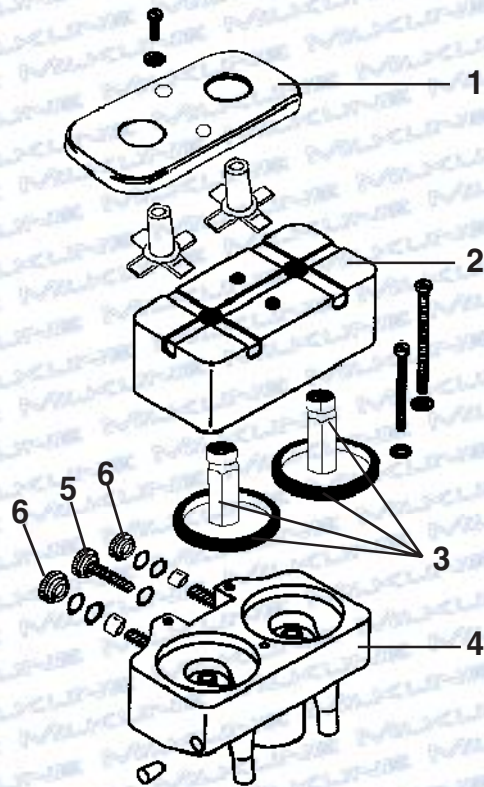
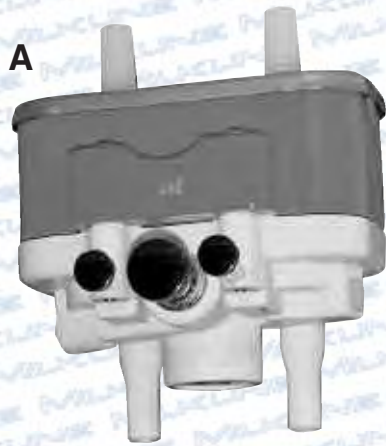
Optional / Option

6 0391722

Guarnizione sottopulsatore / Under pulsator gasket
Dichtung unter Pulsator / Joint audessous du pulsateur

7 E.257

Rubinetti del vuoto
Vacuum cocks
Vakuümhähne
Robinets à vide



C1

A	0392800	PULS-MATIC 24 V-DC
		Adattabile Bou Matic* Suitable for Bou Matic* Passend für Bou Matic* Adaptable Bou Matic*
	Tipo/Type Typ/Modèle	Centralizzato / Centralized Zentralisiert / Centralisé

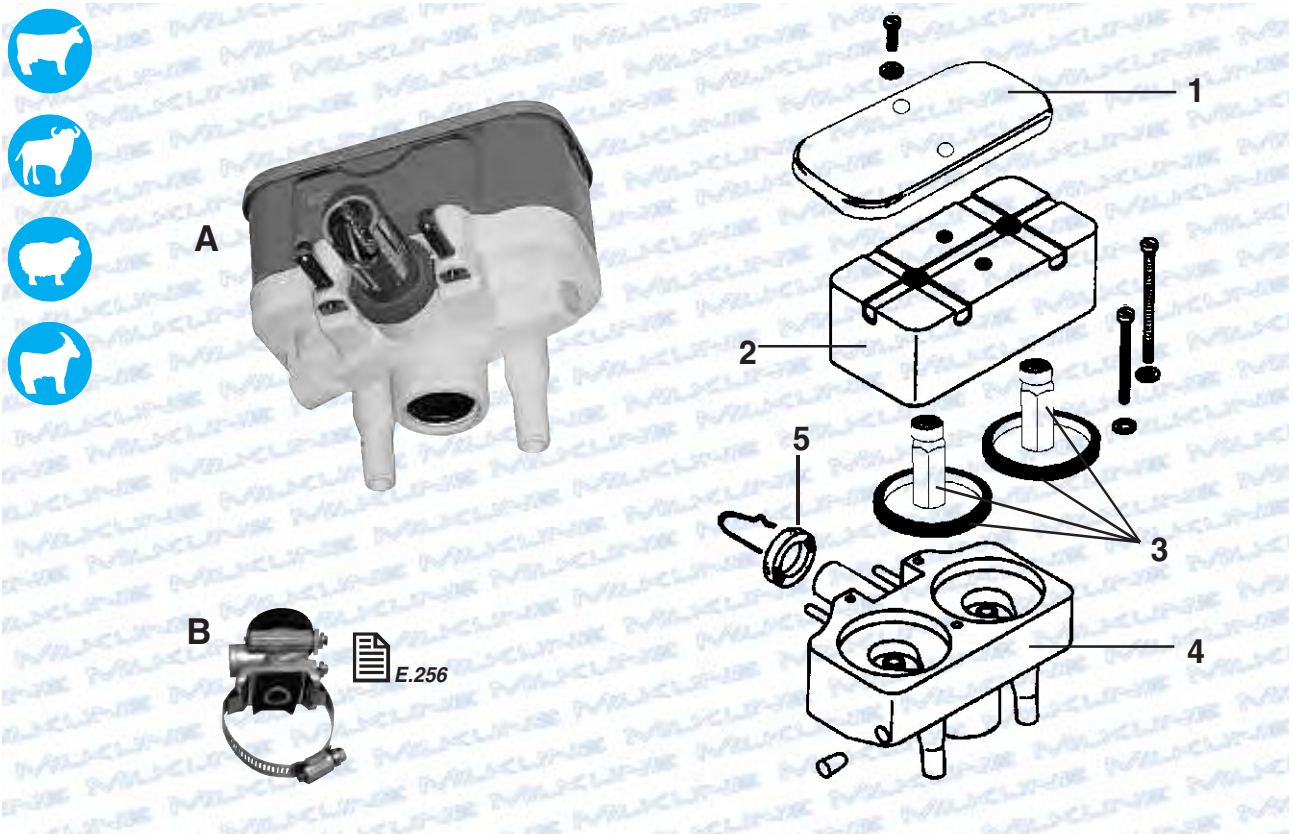
1	0392802
2	0392804
3	0392803
4	0392811
5	0392806
6	0392805

Kit 2 pezzi / 2-piece kit / 2-Stück-Kit / Kit 2 pièces

Optional / Option

B	0321000	Rubinetto tipo Bou-Matic* Vacuum cock - Bou-Matic* type Vakuumhahn - Bou-Matic* Typ Robinet à vide - modèle Bou-Matic*
	E.256	

Per sala
For milking parlour
Für Melkstand
Pour salle de traite



C1

A 0392801 PULS-MATIC RTS 24 V DC

Adattabile Bou Matic*
Suitable for Bou Matic*
Passend für Bou Matic*
Adaptable Bou Matic*

**Tipo/Type
Typ/Modèle** Centralizzato / Centralized
Zentralisiert / Centralisé

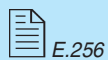
1 0392802
2 0392804
3 0392803
4 0392813
5 0392807

Kit 2 pezzi / 2-piece kit / 2-Stück-Kit / Kit 2 pièces

(3+5)

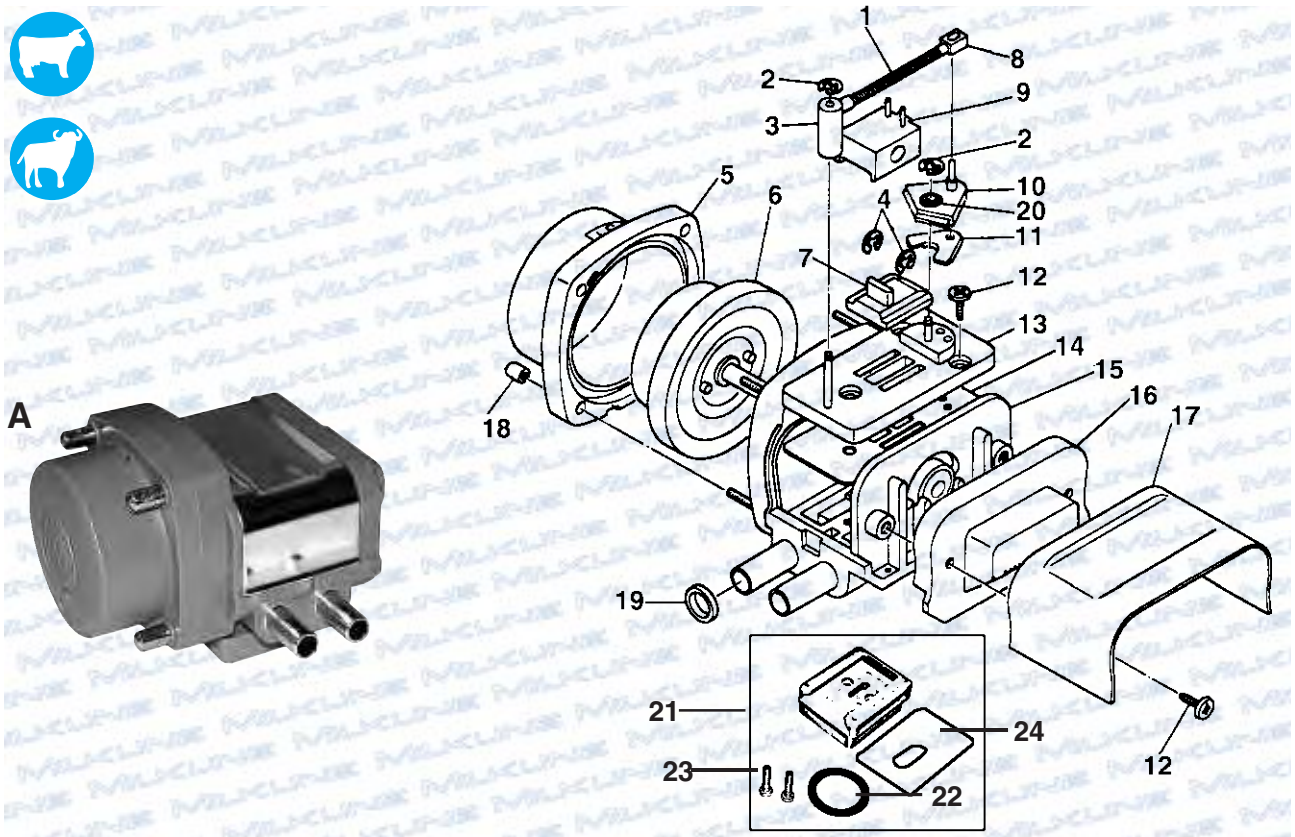
Optional / Option

B 0321000



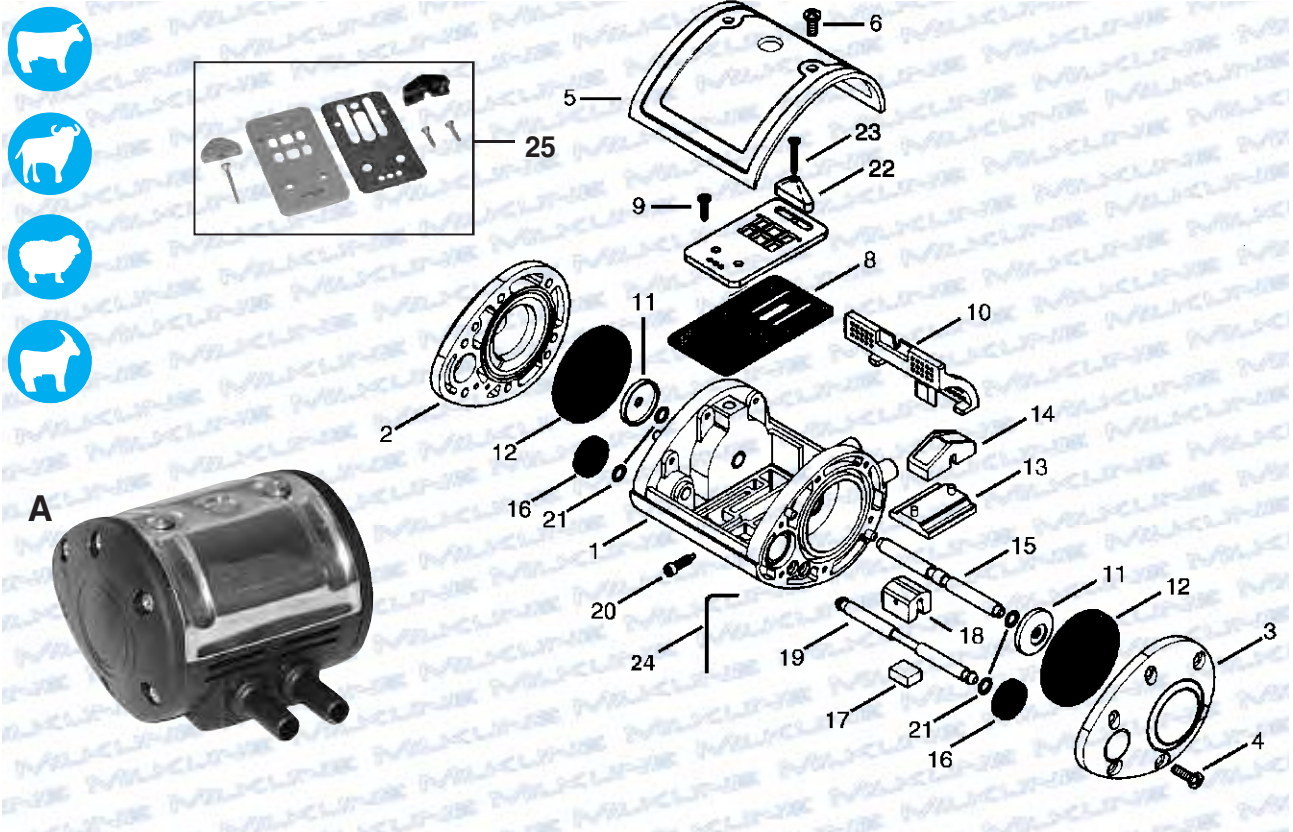
Rubinetto tipo Bou-Matic*
Vacuum cock - Bou-Matic* type
Vakuumhahn - Bou-Matic* Typ
Robinet à vide - modèle Bou-Matic*

Per RTS
For pipeline milking systems
Für Rohrmelkanlagen
Pour transferts de lait



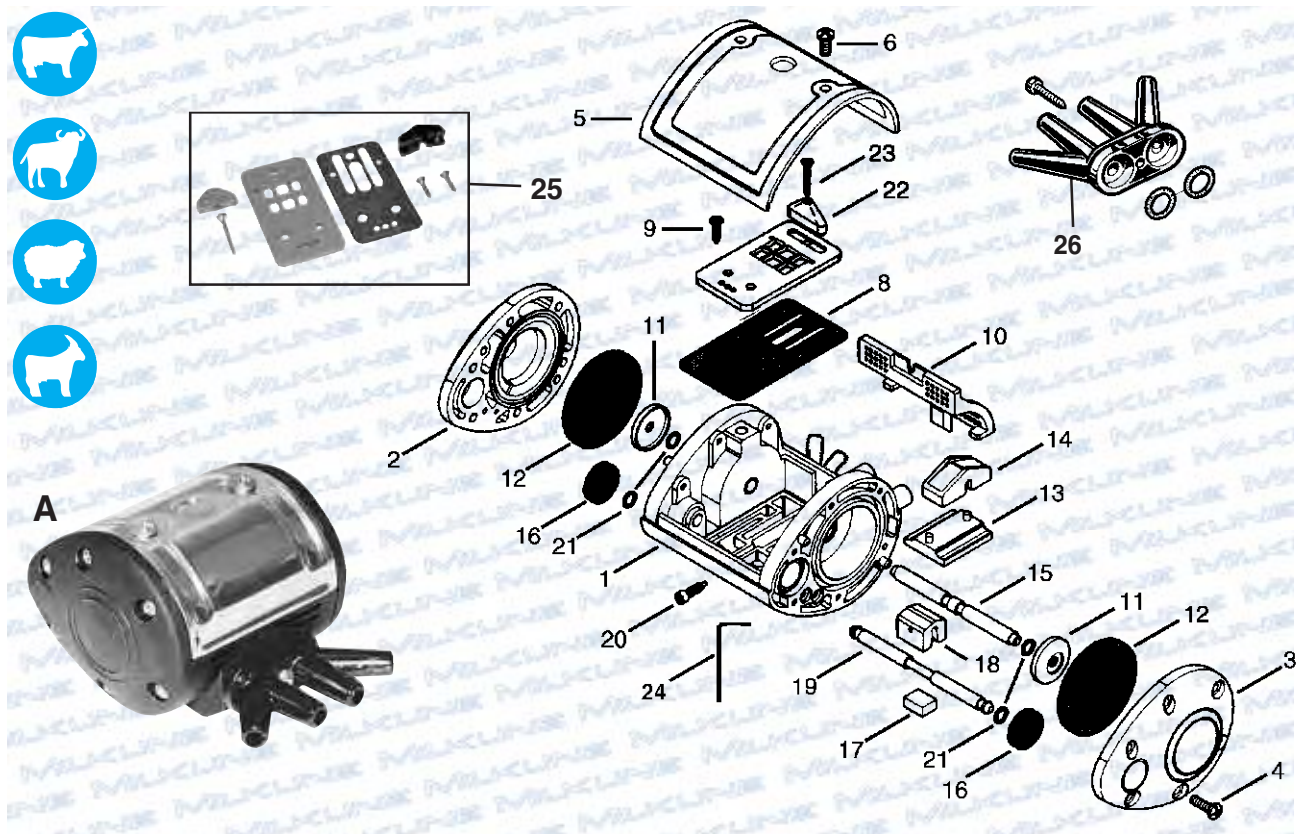
C1

A	0390400	ORION 60/40	11	0390413	
		Con adattatore per IP (21)	12	0391419	
		With adapter for IP (21)	13	0391420	
		Mit Adapter für IP (21)	14	0391421	
		Avec attache pour IP (21)	15	0391422	
	Tipo/Type	Iidraulico - Alternato	16	0391423	
	Typ/Modèle	Hydraulic - Alternating	17	0391424	
		Hydraulisch - Wechseltakt	18	0390415	
		Hydraulique - Alterné	19	0391425	
	1	0390402	20	0391426	
	2	0390405	21	0400100	Adattatore per IP
	3	0390403			Adapter for IP
	4	0390406			Adapter für IP
	5	0390414			Attache pour IP
	6a	0391416	22	0400102	
		55 PPM	23	0400106	
		per bovini/for cows/für kühe/pour vaches	24	0400104	
	6b	0391417			
		60 PPM			
		per bovini/for cows/für kühe/pour vaches			
	6c	0391418			
		80 PPM			
		per caprini/for goats/für Ziegen/pour chevres			
	7a	0390408			
		60/40			
	7b	0390409			
		70/30			
	7c	0390410			
		70/30+60/40			
	7d	0390411			
		60/40+50/50			
	8	0390404			
	9	0390407			
	10	0390412			



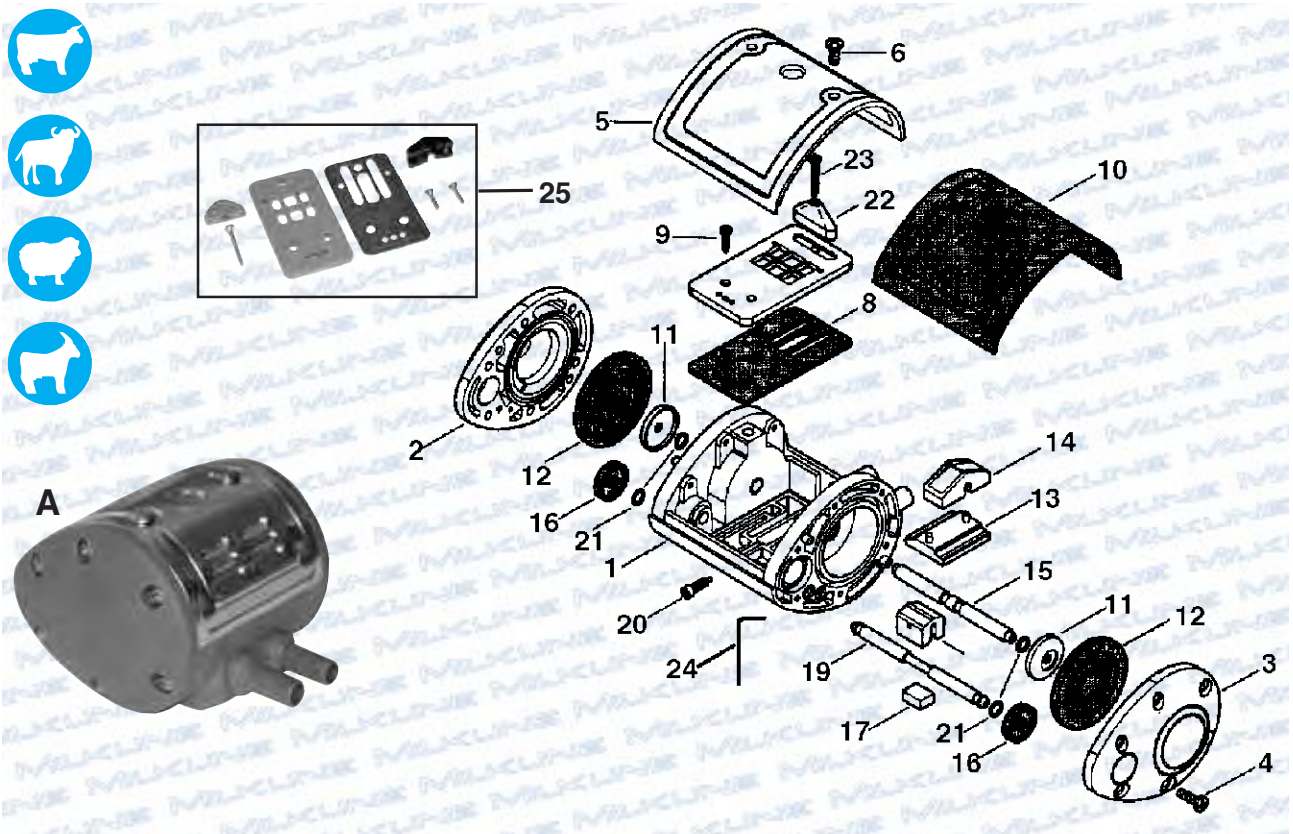
C1

A	0391600	IP L80 60/40	18	0391639	
A	0391616	IP L80 50/50	19	0391640	
A	0391618	IP L80 70/30	20	0391641	
	Tipo/Type	Pneumatico - Alternato	21	0391642	
	Typ/Modèle	Pneumatic - Alternating	22	0391698	
		Pneumatisch - Wechseltakt	23	0391699	
		Pneumatique - Alterné	24	0391647	
1	0391620		25	0391678	Kit trasformazione
2	0391621				Service kit
3	0391622				Umbausatz
4	0391623				Kit plaquettes
5	0391624				(7+8+9+14+22+23)
6	0391625				
8	0391627				
9	0391628				
10	0391629				
11	0391630				
12	0391631	L80/L90L/02			
13a	0391632	50/50			
13b	0391633	60/40			
13c	0391696	65/35			
13d	0391634	70/30			
14	0391635				
15	0391636				
16	0391637	L80/L90/L02			
17	0391638				



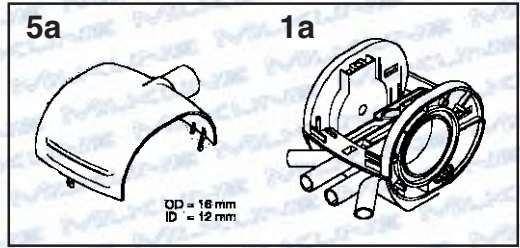
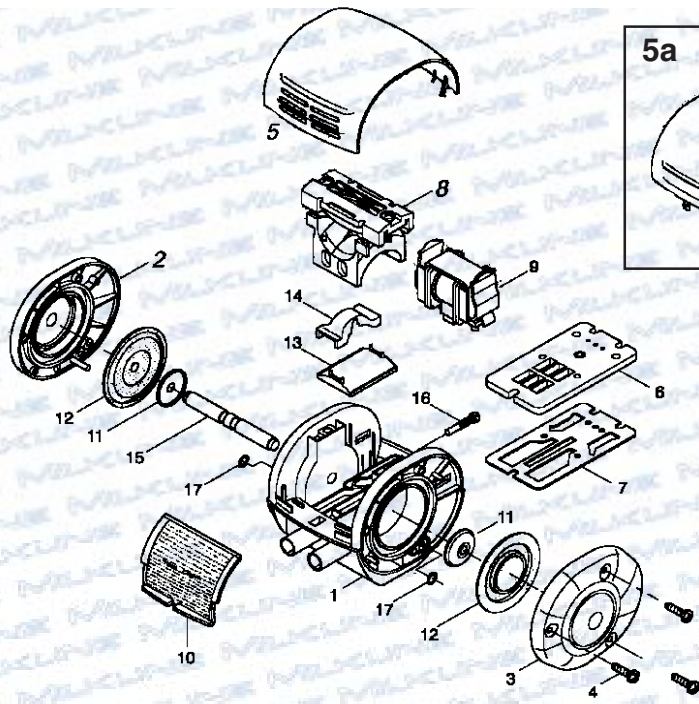
C1

A	0391614	IP L80 ALTERN 60/40	20	0391641	
	Tipo/Type	Pneumatico - Alternato	21	0391642	
	Typ/Modèle	Pneumatic - Alternating	22	0391698	
		Pneumatisch - Wechseltakt	23	0391699	
		Pneumatique - Alterné	24	0391647	
1	0391684		25	0391678	Kit trasformazione Service kit Umbausatz Kit plaquettes (7+8+9+14+22+23)
2	0391621		26	0391660	Deviazione 4 vie per Melotte 4 outlets for Melotte 4 Ausgänge für Melotte 4 sorties pour Melotte
3	0391622				
4	0391623				
5	0391624				
6	0391625				
8	0391627				
9	0391628				
10	0391629				
11	0391630				
12	0391631	L80/L90/L02			
13a	0391632	50/50			
13b	0391633	60/40			
13c	0391696	65/35			
13d	0391634	70/30			
14	0391635				
15	0391636				
16	0391637				
17	0391638				
18	0391639				
19	0391640				



A	0391666	IP L90 70/30	15	0391636
A	0391668	IP L90 50/50	16	0391637
A	0391670	IP L90 60/40	17	0391638
A	0391669	IP L90 65/35	18	0391639
	Tipo/Type	Pneumatico - Alternato	19	0391640
	Typ/Modèle	Pneumatic - Alternating	20	0391641
		Pneumatisch - Wechseltakt	21	0391642
		Pneumatique - Alterné	22	0391698
			23	0391699
			24	0391647
			25	0391678
1	0391682			
2	0391688			
3	0391690			
4	0391623			
5	0391674			
6	0391692			
8	0391627			
9	0391628			
10	0391672			
11	0391630			
12	0391631	L80/L90/L02		
13a	0391632	50/50		
13b	0391633	60/40		
13c	0391696	65/35		
13d	0391634	70/30		
14	0391635			

Kit trasformazione
Service kit
Umbausatz
Kit plaquettes
(7+8+9+14+22+23)



Frequenza:
Regolabile da 50 a 180 puls/min
(reg. STD 60 puls/min a 50 kPa e 20°C).

Rate:
Adjustable from 50 to 180 puls/min
(reg. STD 60 puls/min at 50 kPa and 20°C).

Pulszahl/Geschwindigkeit:
50-180 Schläge/min
(STD 60 Schläge/min 50 kPa und 20°C)

Frequence de pulsation:
Réglable 50 at 180 puls/min
(reg. STD 60 puls/min at 50 kPa et 20°C).

**IP LO2 Pneumatico - Alternato / Pneumatic - Alternating
Pneumatisch - Wechseltakt / Pneumatique - Alterné**

<p>A</p> 	<p>A 0391530 ALT/STD 60/40 A 0391531 ALT/STD 50/50 A 0391532 ALT/STD 65/35 A 0391533 ALT/STD 70/30 0391540 1+8+16 0391553 0391631 0391550 per / for / für / pour ALT/STD 50/50 0391551 per / for / für / pour ALT/STD 60/40 0391552 per / for / für / pour ALT/STD 70/30 0391636 0391642</p>
<p>B</p> 	<p>B  0391540 1+8+16 0391553 0391631 0391636 0391642</p>
<p>C</p> 	<p>C 0391534 ALT/4VI 60/40 C 0391535 ALT/4VI 50/50 C 0391536 ALT/4VI 65/35 0391540 1+8+16 0391553 0391631 0391636 0391642</p>
<p>D</p> 	<p>D  0391540 1+8+16 0391553 0391631 0391636 0391642</p>